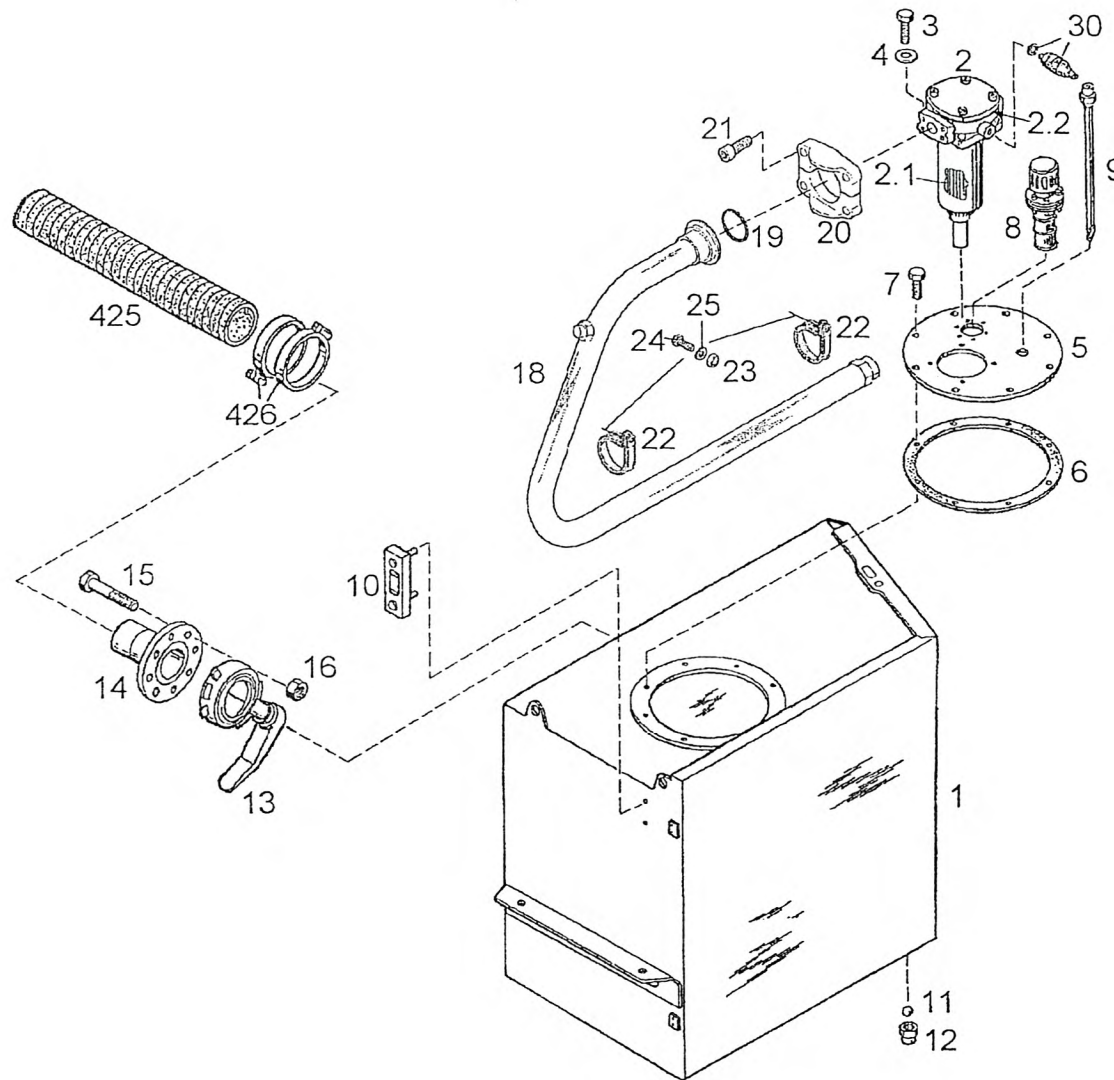


OIL RESERVOIR ASSY
OELBEHAELTER-KPL
RESERVOIR D HUIL CPL

997-077-65664

Figure
Bild 7765664
Figure

3222-02



OIL RESERVOIR ASSY
OELBEHAELTER-KPL
RESERVOIR D HUIL CPL

997-077-65664

Figure
Bild 7765664
Figure

3222-02



Item Pos. Réf	Part No. Teil-Nr. Pièce No	Designation Benennung Désignation	all alle tous	Qty/assy Stck/Variante Pièce/ensemble								Figure Bild Figure	Item Pos. Réf	Part No. Teil-Nr. Pièce No	Designation Benennung Désignation	all alle tous	Qty/assy Stck/Variante Pièce/ensemble								Figure Bild Figure
				A	B	C	D	E	F	G	H						A	B	C	D	E	F	G	H	
1	997-077-65526	OIL RESERVOIR OELBEHAELTER RESERVOIR D HUILE	1										14	997-077-67012	PIPE SOCKET ROHRFLANSCH TUBULURE	1									
2	997-070-07035	RETURN FLOW FILTER RUECKLAUFFILTER FILTRE DE RETURN	1										15	997-000-56642	HEX BOLT M16x100 6KT-SCHRAUBE VIS HEXAGONALE	8									
2.1	997-073-08837	FILTER INSERT FILTEREINSATZ ELEMENT FILTRANT	1										16	997-000-57133	HEX NUT M16 6KT-MUTTER ECROU HEXAGONALE	8									
2.2	997-073-09400	SEALING SET (O-Ring 1x 68,5x5; DICHTUNGSSATZ 2x 170,81x5,33; JEU DE JOINTS 1x 18x2,5)	1										18	997-077-67196	TUBE ROHR TUBE	1									
3	997-000-56668	HEX BOLT M12x25 6KT-SCHRAUBE VIS HEXAGONALE	4										19	997-084-76720	O-RING 69,45x3,53 O-RING JOINT TORIQUE	1									
4	997-000-63701	DISK 13 SCHEIBE DISQUE	4										20	997-006-20471	SPLIT FLANGE FLANSCHHAELFTE DEMI BRIDE	2									
5	997-077-65665	COVER DECKEL COUVERCLE	1										21	997-015-58713	SOCKET HEAD SCREW M12x40 ZYL-SCHRAUBE VIS A TETE CYL	4									
6	997-077-13290	GASKET FLACHDICHTUNG JOINT	1										22	997-084-03429	CLAMP 60/25 ROHRSCHELLE COLLIER DE TUYAU	2									
7	997-000-56658	HEX BOLT M10x22 6KT-SCHRAUBE VIS HEXAGONALE	8										23	997-000-57126	HEX NUT M8 6KT-MUTTER ECROU HEXAGONALE	2									
8	997-023-04145	FILLER TUBE EINFUELLSTUTZEN BOUCHON DE REMPLISS	1									3222-04	24	997-000-63298	HEX BOLT M8x18 6KT-SCHRAUBE VIS HEXAGONALE	2									
9	997-077-65666	RETURN PIPE RUECKLAUFLEITUNG CONDUITE DE RETOUR	1										25	997-000-63704	DISK 8,4 SCHEIBE DISQUE	4									
10	997-077-30495	LEVEL INDICATOR FUELLSTANDANZEIGER INDICATEUR NIVEAU	1										30	997-077-42787	PRESSURE SWITCH DRUCKSCHALTER incl.Dichtrg.u.Gummik. INTERRUPTEUR A PRESS	1									
11	997-009-45057	BALL Ø23 KUGEL BILLE	1										425	-----	HOSE 100x1220 SAUGSCHLAUCH FLEXIBLE D ASPIRAT	1									3210-01
12	997-041-32934	SWIVEL NUT UEBERWURFMUTTER ECROU RACCORD	1										426	-----	HOSE CLAMP 113-121 SCHLAUCHSCHELLE COLLIER A FLEXIBLE	4									3210-01
13	997-070-06728	INTERMED VALVE-SHUTT ZWISCHENBAUKLAPPE SOUPAPE A PAPILLON	1																						